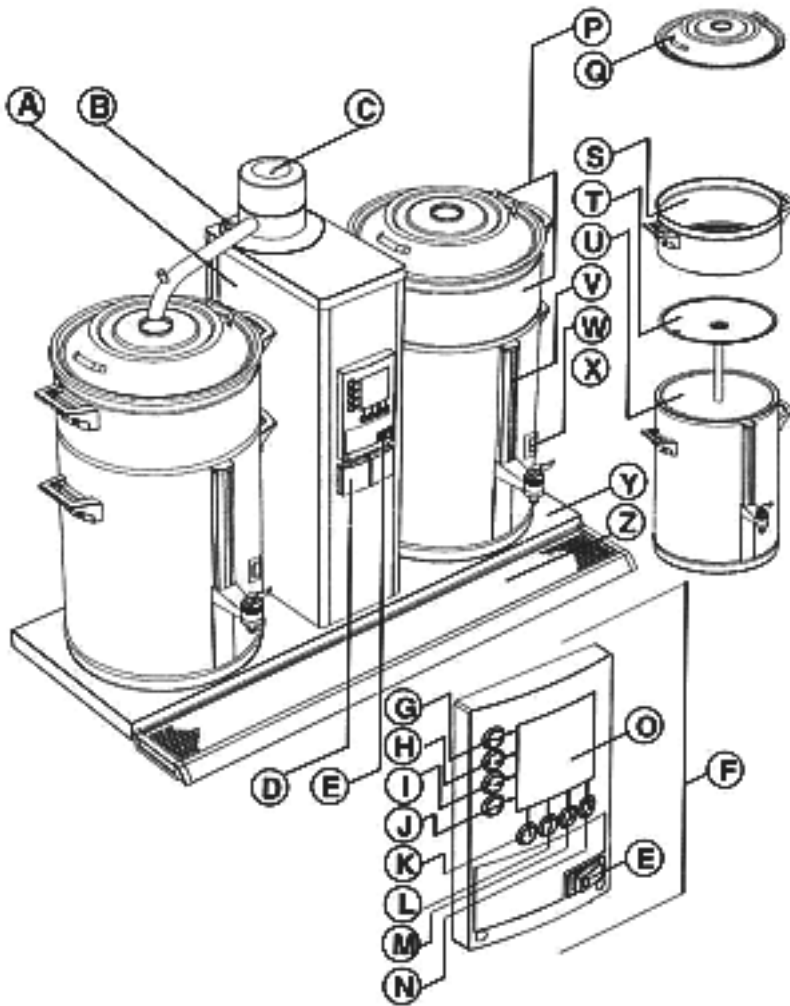


**GEbruIKSAANWIJZING BRAVILOR
KOFFIEMAKER RONDFILTER
2X10LIT.**

**LEES VOOR GEBRUIK DE
ONDERSTAANDE AANWIJZINGEN.**



- A. heetwaterdoorstroomzuil met aansluitsnoer en waterkoppeling
- B. vulopening voor ontkalkoplossing
- C. stuurkop
- D. contactdoos
- E. AAN/UIT schakelaar koffiezetsysteem met indicatielampje
- F. bedieningspaneel
- G. keuzetoets hoeveelheid 1
- H. keuzetoets hoeveelheid 2
- I. keuzetoets hoeveelheid 3
- J. keuzetoets hoeveelheid 4
- K. stopstoets
- L. bevestigingstoets
- M. selectietoets voor het verlagen van de ingestelde hoeveelheid
- N. selectietoets voor het verhogen van de ingestelde hoeveelheid
- O. display
- P. filtereenheid bestaande uit:
 - Q. sproeideksel
 - S. filterpan
- T. schommelschijf met mengpijp
- U. koffiecontainer met snoer en stekker
- V. peilglas met peilglashouder
- W. AAN/UIT schakelaar koffiecontainer met indicatielampje
- X. koffieaftapkraan
- Y. tableau
- Z. lekblad

DE GEBRUIKER IS TE ALLE TIJDE VOLLEDIG VERANTWOORDELIJK VOOR DE NALEEVING VAN DE PLAATSELIJK GELDENDE VEILIGHEIDSVORSCHRIFTEN EN RICHTLIJNEN.

DIT APPARAAT IS UITSLUITEND ONTWERPEN VOOR DE UITGIFTE VAN KOFFIE.

PLAATSING EN AANSLUITING:

- Plaats het apparaat nooit in ruimtes waar de temperatuur onder de 0°Celsius kan dalen. Er blijft immers water in het apparaat staan.
- Vervoer het apparaat altijd rechtop
- Plaats het apparaat altijd op een vlakke, voldoende stevige ondergrond.
- Plaats de koffiecontainers, de stuurkop (C) en het lekblad (Z) zoals op de tekening afgebeeld.
- Sluit het apparaat aan op een gemakkelijk bereikbare, handbediende waterkraan met voldoende waterdruk.
- Sluit het apparaat aan op het elektriciteitsnet met de stekker in een correct geaard stopcontact 380 Volt / 16 Ampère, (5-polig) welke aan de nationaal en plaatselijk geldende voorschriften dient te voldoen. **Let op:** Het verbruik is maximaal 6200 Watt, sluit de koffiemaker dus aan op een elektagroep waarvan U zeker weet dat deze groep dit vermogen kan leveren.
- Steek de stekkers van de koffiecontainers in de stopcontacten van het apparaat (D) en zorg dat de AAN/UIT-schakelaar (W) van de koffiecontainers UIT (brandt dus niet).
- Neem bij het installeren altijd de plaatselijk geldende regels en normen in acht.

BEDIENING:

- Het apparaat gebruikt de standaard fabrieksinstellingen. Deze instellingen dienen **niet** gewijzigd te worden.
- Bescherm het apparaat tegen water en vocht. Sproei of spuit het apparaat niet nat en dompel het nooit onder in water.
- Gebruik nooit scherpe voorwerpen om de toetsen te bedienen.
- Houdt er rekening mee dat de buitenkant tijdens gebruik **heet** wordt!
- Wanneer het apparaat gedurende lange tijd niet gebruikt wordt, verbreek dan de aansluiting met het elektriciteitsnet en sluit de watertoevoer af.
- Gebruik uitsluitend het meegeleverde filterpapier en uitsluitend koffie van normale of grove maling.

KOFFIEZETTEN:

- Zet de AAN/UIT-schakelaar (E) AAN. Het indicatielampje in de schakelaar gaat branden. De standaard keuzemogelijkheden verschijnen in het display (O)
- Controleer of de koffiecontainer (T) leeg is. Tap deze, indien nodig, af via de koffietapkraan.
- Plaats het filterpapier in de filterpan (S) en voeg de benodigde gemalen koffie toe (circa 500 gram per 10 liter koffie= 1 volle koffiecontainer)
- Plaats het sproeideksel (Q) op de filterpan
- Plaats de schommelschijf met mengpijp (T) en de filtereenheid (P) op de koffiecontainer, welke geplaatst dient te worden zoals op de tekening afgebeeld.
- Draai de stuurkop met de uitgang boven de betreffende koffiecontainer zoals op de tekening afgebeeld.
- Selecteer de gewenste hoeveelheid koffie door op één van de keuzetoetsen (G / H / I / J) te drukken.
- Het display geeft de geselecteerde hoeveelheid knipperend aan.
- Zorg dat de koffiecontainer en de stuurkop in de juiste positie staan, zo niet dan knippert het betreffende onderdeel in het display en wordt het koffiezetten geblokkeerd. Zet de onderdelen in de juiste positie en de blokkade wordt opgeheven. Een geluidssignaal klinkt ter bevestiging.
- Zet de AAN/UIT-schakelaar (W) van de betreffende koffiecontainer AAN. Het indicatielampje in de schakelaar gaat branden. Zet deze schakelaar nooit aan als de koffiecontainer leeg is.
- Zodra de koffiecontainer is gevuld, knippert het filterpan pictogram in het display, voor de nadruppeltijd.
- Als de nadruppeltijd is verstreken, klinkt een geluidssignaal (3 korte piepjes) ten teken dat de filterpan kan worden verwijderd (**let op kan heet zijn**).
- Plaats het deksel op de container.
- De koffie kan nu getapt worden. Plaats een kopje of kan onder de koffietapkraan en trek de hendel naar voren.
- De koffiecontainer kan eventueel verplaatst worden en op een andere plek worden aangesloten, waardoor er op deze plek koffie kan worden getapt. Sluit het apparaat aan op het elektriciteitsnet met de stekker in een correct geaard stopcontact 230 Volt welke aan de nationaal en plaatselijk geldende voorschriften dient te voldoen. **Let op:** Het verbruik is maximaal 930 Watt, sluit de koffiecontainer dus aan op een elekdragroep waarvan U zeker weet dat deze groep dit vermogen kan leveren. Zet de AAN/UIT-schakelaar (W) van de betreffende koffiecontainer AAN. Het indicatielampje in de schakelaar gaat branden. Zet deze schakelaar nooit aan als de koffiecontainer leeg is.
- Tijdens het koffiezetproces kan de filtereenheid van de andere koffiecontainer klaar worden gemaakt voor de volgende koffiezetcyclus.
 - Wacht tot de koffiezetcyclus voor de eerste container klaar is.
 - Wanneer de nadruppeltijd begint, kan de stuurkop in de juiste positie boven de andere filtereenheid worden geplaatst
 - Herhaal de voorgaande procedure voor het koffiezetten.

NA GEBRUIK:

Haal als de koffiecontainers leeg getapt zijn, direct alle stekkers uit de stopcontacten en koppel de wateraansluiting los. Leeg de filterbakken en de koffiecontainers en maak daarna het apparaat goed schoon. Gebruik hierbij **geen** schurende middelen. Spoel altijd na met water. Let er ook op dat het apparaat **niet** wordt ondergedompeld in water.

RETOUR:

Het apparaat met alle geleverde toebehoren dient **schoon** en **droog** in de flightcase retour gegeven te worden.

